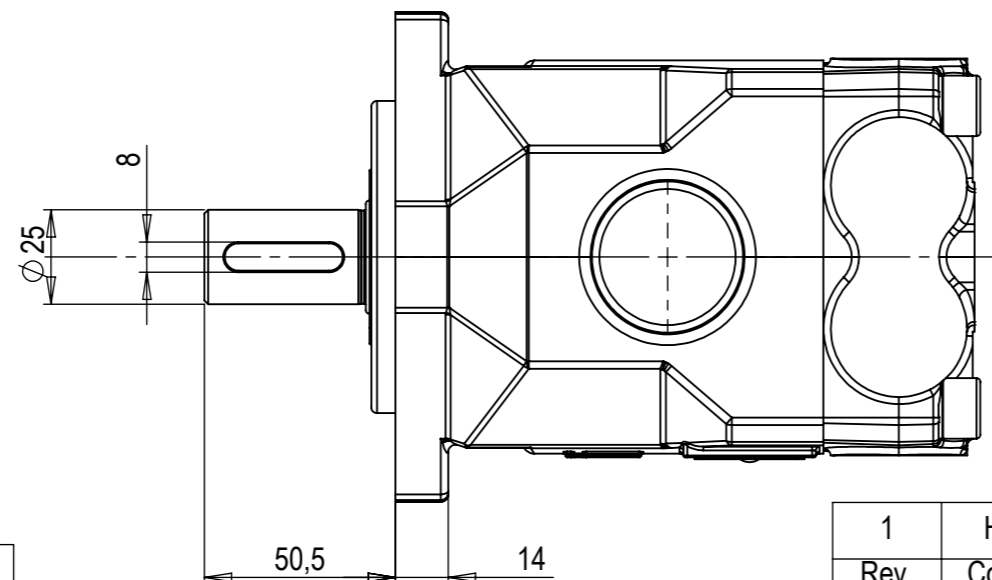
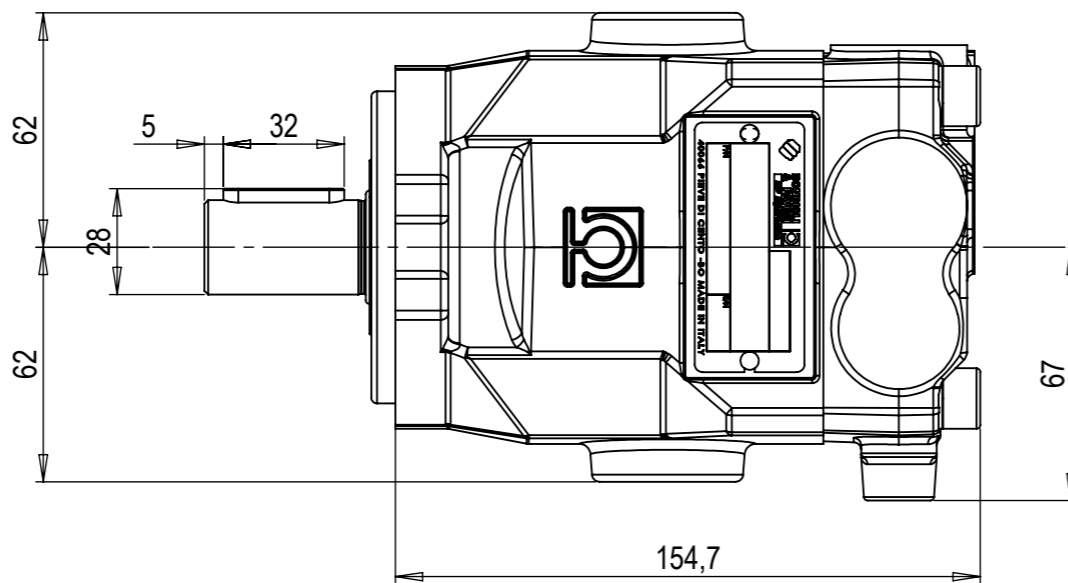
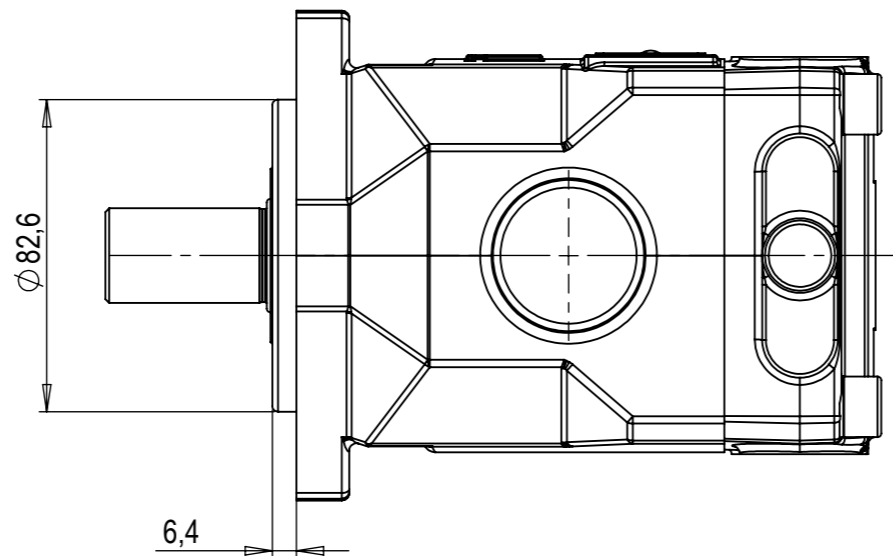
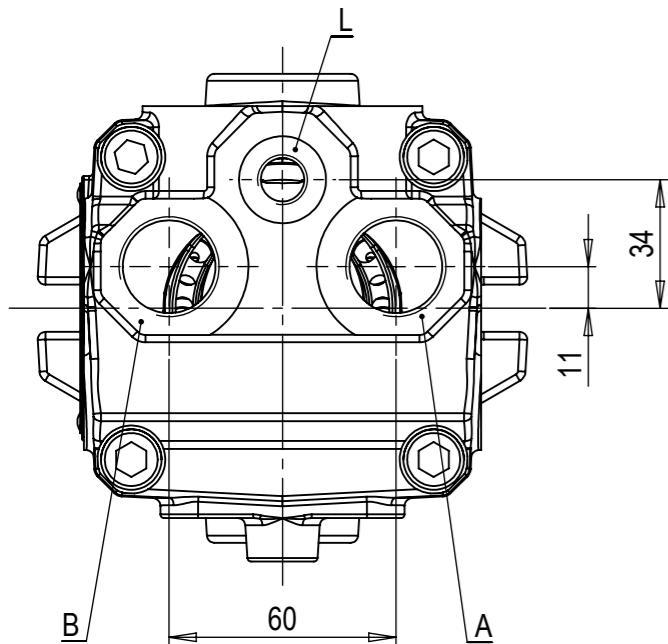


INCLINAZIONE PIATTO REGGISPINTA
TILTING THRUST BEARING PLATE

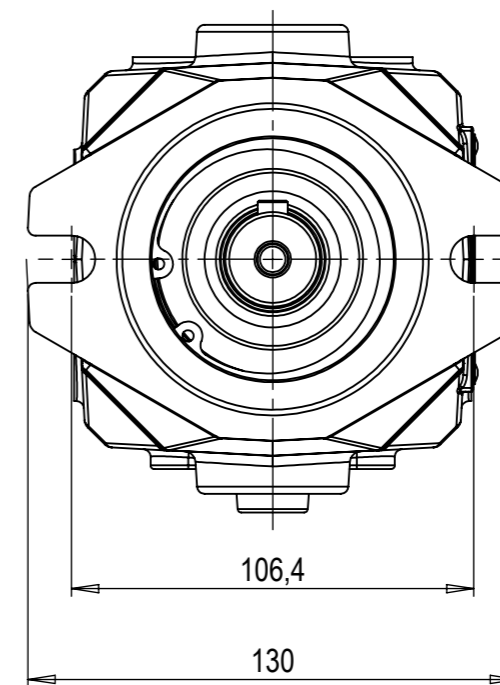
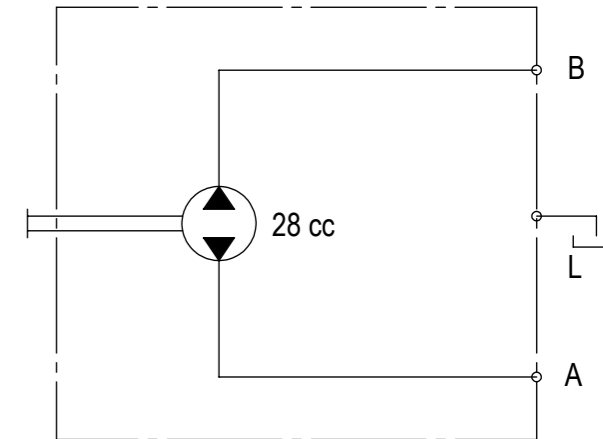
18°

ESECUZIONE SPECIALE: 14
SPECIAL EXECUTION : 14

- MOTORE CON DRENAGGI CHIUSI
MOTOR WITH UNDRILLED DRAINS
- DRENAGGIO POSTERIORE 1/4" GAS
1/4" GAS REAR DRAIN



ROTAZIONE DIRECTION	INGRESSO INPUT
DESTRA RIGHT	A
SINISTRA LEFT	B



VELOCITA' DI ROTAZIONE (min⁻¹)
SPEED (min⁻¹)

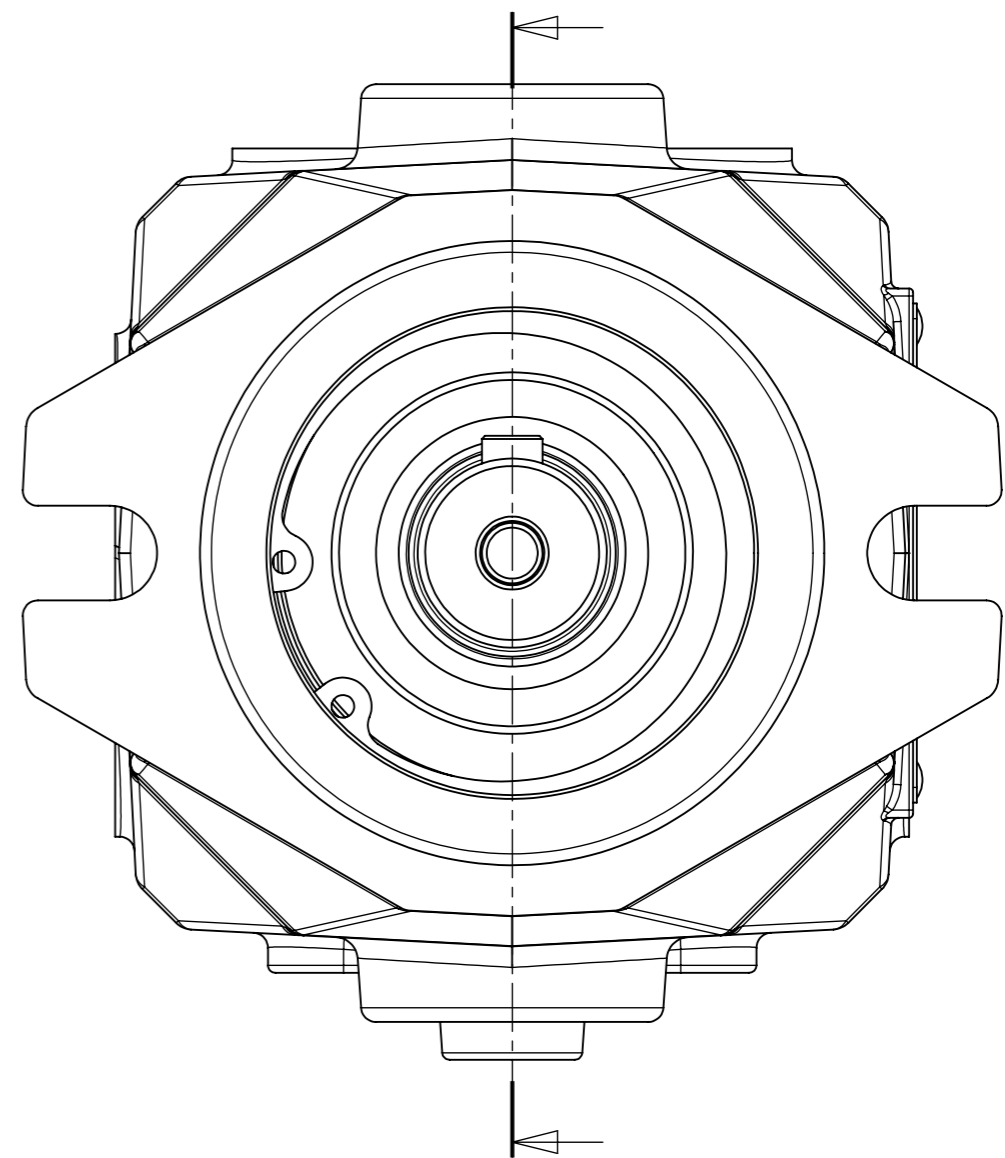
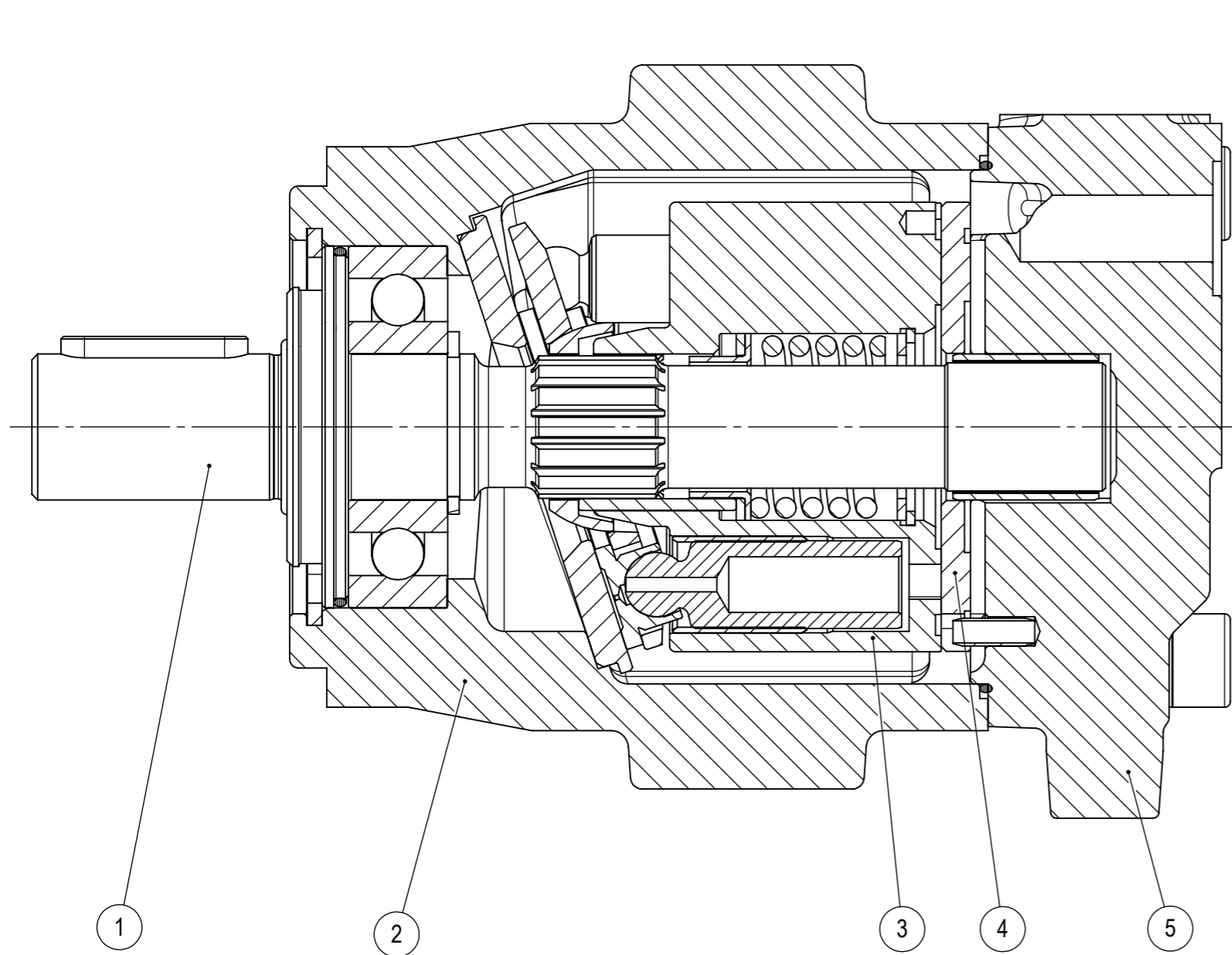
MAX	MIN
3600	500

PRESSIONE (bar)
PRESSURE (bar)

CONTINUA CONTINUOUS	INTERMITTENTE INTERMITTENT	PICCO PEAK
250	300	350

A,B	Utilizzi Uses	3/4" GAS (16mm depth)	Tappo plastica Plastic plug
L	Drenaggio Drain	1/4" GAS (11.5mm depth)	Tappo plastica Plastic plug

1	H4977	Eseguito disegno in Solidworks	Tartari	27/01/2014
Rev.	Comunic.	Descrizione Modifica	Operatore	Data
DERIVATO DA / DERIVED FROM	FOGLIO N. / SHEET N.	1 / 2	DISEGNATO / DESIGNED BY tartari	
SOSTITUISCE IL / IT REPLACED	COMUNICAZIONE / NOTICE N.	PESO (Kg) / WEIGHT (Kg)	DATA / DATE 27-01-2014	
SOSTITUITO DAL / REPLACED FROM	NOTE / NOTES		SCALA / SCALE 1:2	FORMATO / FORMAT A3
DESCRIZIONE MOTORE M4MF28-28 1 B A P-14			CODICE / PART NUMBER	REV.
DESCRIPTION MOTOR M4MF28-28 1 B A P-14			HP3152813A0214	1
REPRODUCTION NOT PERMITTED ALL RIGHT RESERVED		TOUTE REPRODUCTION NON AUTORISEE EST INTERDITE		VIETATE LE RIPRODUZIONI NON AUTORIZZATE



5	HP434280311	GR. DISTRIBUTORE M4MF21-28 AP+DREN. 1/4" GAS	M4MF21-28 RP DISTRIBUTOR ASS.+1/4" GAS DRAIN	1
4	HP264212803	PIATTO DISTRIBUTORE M4MF28 (VL22)	M4MF28 VALVE PLATE (VL22)	1
3	HP466280901	GRUPPO ROTANTE M4PV28	M4PV28 ROTATING KIT ASSEMBLY	1
2	HP416280101	GRUPPO CORPO M4MF21-28 18° GAS DRENAGGI CHIUSI	M4MF21-28 GAS 18° NO DRAINS HOUSING ASSEMBLY	1
1	HP404282601	GRUPPO ALBERO CIL. D25 M4MF21-28	M4MF21-28 D25 CYL. SHAFT ASSEMBLY	1
Pos.	Codice/Code	Descrizione	Description	Q.tà/Q.ty

DERIVATO DA / DERIVED FROM	FOGLIO N. / SHEET N. 2 / 2		DISEGNATO / DESIGNED BY tartari		
SOSTITUISCE IL / IT REPLACED	COMUNICAZIONE / NOTICE N.	PESO (Kg) / WEIGHT (Kg)	DATA / DATE 27-01-2014		
SOSTITUITO DAL / REPLACED FROM	NOTE / NOTES	SCALA / SCALE 1:1		FORMATO / FORMAT A3	
DESCRIZIONE MOTORE M4MF28-28 1 B A P-14				CODICE / PART NUMBER HP3152813A0214	REV. 1
DESCRIPTION MOTOR M4MF28-28 1 B A P-14					
REPRODUCTION NOT PERMITTED ALL RIGHT RESERVED			TOUTE REPRODUCTION NON AUTORISEE EST INTERDITE		VIETATE LE RIPRODUZIONI NON AUTORIZZATE